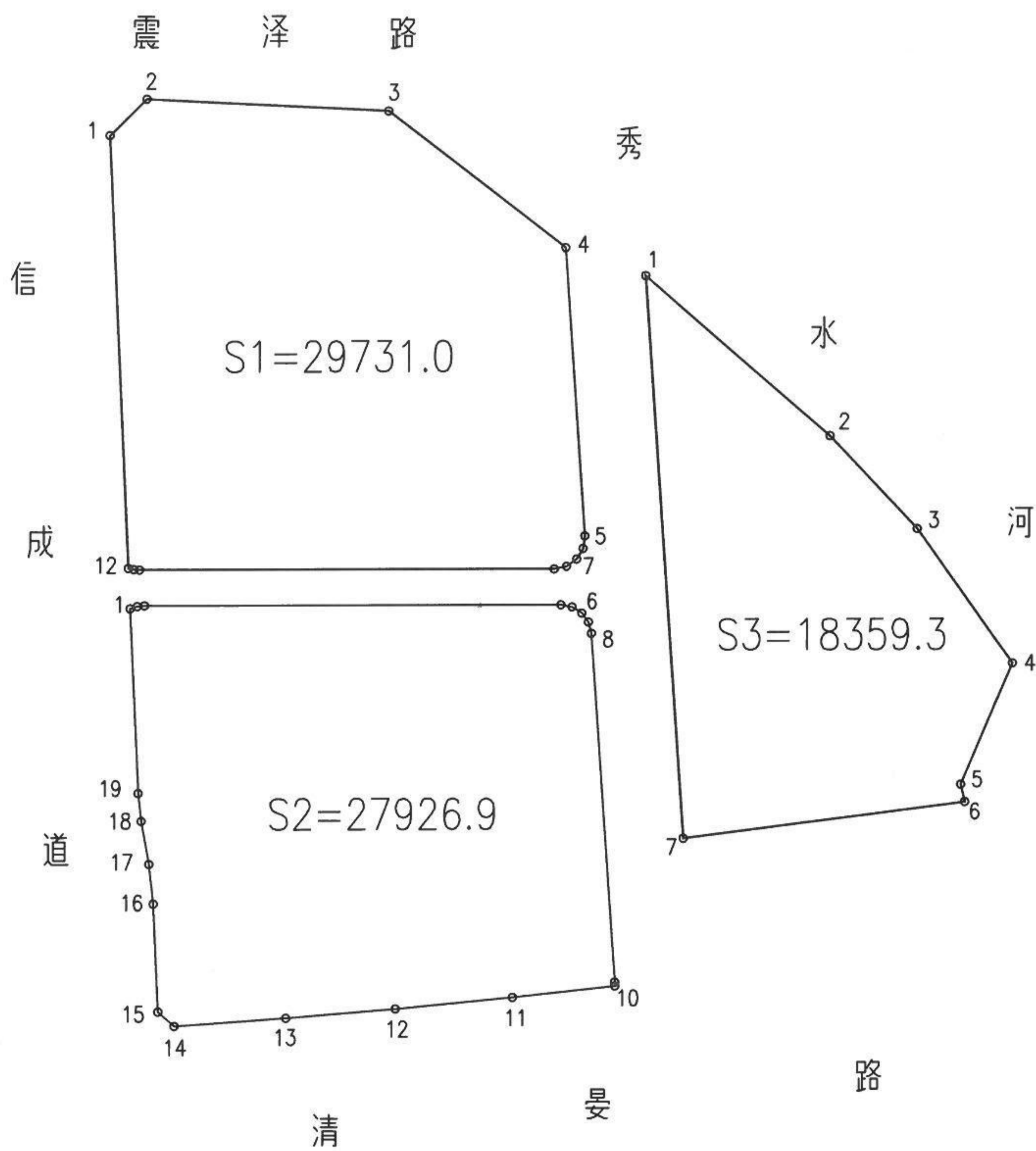


震泽路与信成道交叉口东南侧地块用地图



$S_{总} = S1 + S2 + S3 = 76017.2$